

## Памятка по подключению стиральных и сушильных машин Miele

**Пакет услуг по подключению "Стандартная установка прибора" включает услуги:**

- а) Выезд на заявку по бытовой технике<sup>1</sup>;
- б) Подключение отдельно стоящей стиральной машины или сушильной машины (без обучения).

<sup>1</sup>При заказе пакета "Премиум" услуга "Выезд на заявку по бытовой технике" не входит в стоимость пакета "Стандартная установка прибора".

Подключение производится только на готовые коммуникации в соответствии с требованиями, описанными ниже. Работы по доработке (**подключение сушильной машины к канализации, удлинению шлангов, установка обратного клапана, установка кранов или розеток, установка дозатора к стиральной машине настенным крепежом**) или модернизации коммуникаций или помещения являются дополнительными и оплачиваются отдельно. Перечень дополнительных работ и возможность их выполнения необходимо согласовывать непосредственно с исполнителем работ.

**Услуга "Подключение" включают в себя:**

- а) проверку состояния помещения;
- б) проверку подведенных коммуникаций;
- в) снятие транспортировочных креплений для стиральных и стирально-сушильных машин;
- г) установка прибора по уровню на место предполагаемой эксплуатации;
- д) подключение к подведенным коммуникациям с помощью соединительных элементов, входящих в комплект поставки, для стиральных и стирально-сушильных машин;
- е) подключение к электросети сушильных машин;
- ж) настройку установочных параметров в электронике прибора;
- з) функциональную проверку и демонстрацию работоспособности прибора.

Для выполнения стандартной установки Покупатель должен предоставить прибор в распакованном виде и находящемся в месте предполагаемой эксплуатации.

**Краткие требования к месту установки и коммуникациям при подключении стиральных, стирально-сушильных и сушильных машин Miele в рамках стандартной установки на готовые коммуникации.**

**Поверхность пола в месте установки прибора.**

Приборы следует устанавливать на ровный, без уклона бетонный пол, облицованный твердым материалом, не имеющим упругой подложки.

**Подключение к водопроводу.**

*Стиральная*, стирально-сушильная машины подключаются к действующему водопроводу с холодной чистой водой. Давление воды в точке подключения должно находиться в диапазоне от 1 до 10 бар при открытых кранах других потребителей. Подключение машины осуществляется к водопроводному крану с наружной резьбой диаметром  $\frac{3}{4}$  дюйма. Заливной шланг может быть удлинен специальным удлинителем в металлической оплетке, приобретается дополнительно. *Сушильная* машина к водопроводной сети не подключается.

**Подключение к канализации.**

*Стиральная*, стирально-сушильная машины подключаются к действующей канализации, способной принять объемный поток до 20 литр/мин. Максимальная высота точки подключения слива составляет 1 метр и может быть увеличена до 1,8 метра, с помощью дополнительно приобретаемого встраиваемого насоса. Сливной шланг может быть удлинен специальным удлинителем до 5 метров, приобретается дополнительно. *Сушильная* машина рассчитана на работу без подключения к канализации, по желанию заказчика может быть подключена к канализации.

Для одновременного подключения стиральной и сушильной машины к канализации необходимо 2 (Два) входных канализационных отверстия.

**Подключение к электросети.**

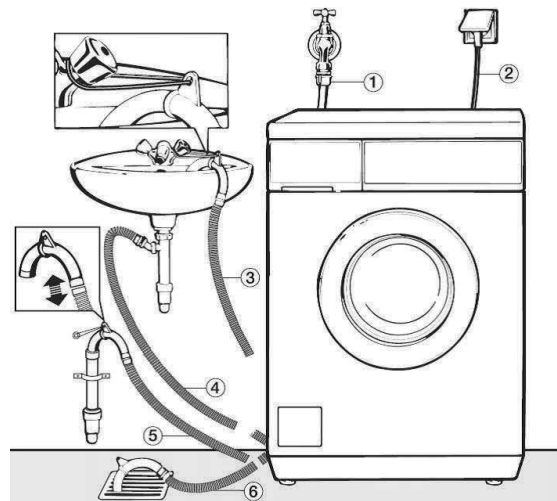
Подключение должно осуществляться через розетку с заземляющим контактом, действующей стационарной электропроводки, с переменным напряжением 230 V, 50 Гц. В электрической линии подающей напряжение на розетку должны быть установлены как автомат защиты в соответствии с номиналом указанным на типовой табличке прибора, так и устройство защитного отключения на ток срабатывания 30мА.

**Данные требования являются краткими и не отражают полностью всех требований при подключении оборудования. Полные требования отражены в Инструкциях по эксплуатации к каждому типу приборов, брошюре «Технические требования к коммуникациям и помещению при подключении бытовых приборов Miele в рамках оказания услуги по стандартному подключению» и обязательны для соблюдения при подключении этого оборудования.**

**Установка и подключение стиральной машины.**

Обозначения:

1. Шланг для залива воды;
2. Сетевой кабель;
3. (3,4,5,6) Сливной шланг (с вращаемым съемным переходником) для различных вариантов слива воды.



**Установка и подключение сушильной машины**

1. Сетевой кабель;
2. Сливной шланг для отвода конденсата (см. раздел «Отвод конденсата»\*).

\* По умолчанию, образующийся при сушке конденсат откачивается через сливной шланг на задней стороне сушильной машины в емкость для конденсата. У Вас также есть возможность выводить конденсат наружу с помощью сливного шланга непосредственно в канализацию. При этом сливать воду из емкости для конденсата уже не потребуется. Обратный клапан является дополнительным оборудованием, приобретается отдельно и обязателен для установки при подключении к канализации без воздушного разрыва.

